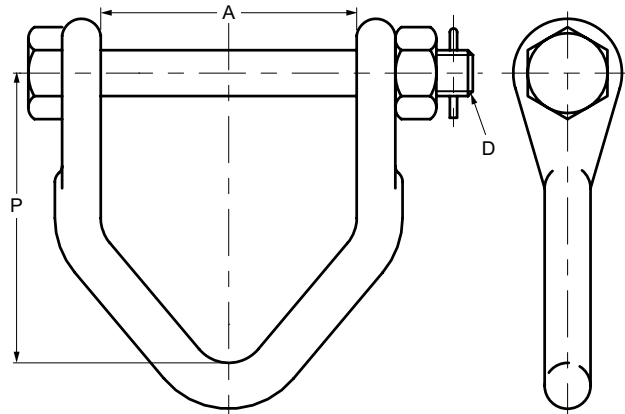


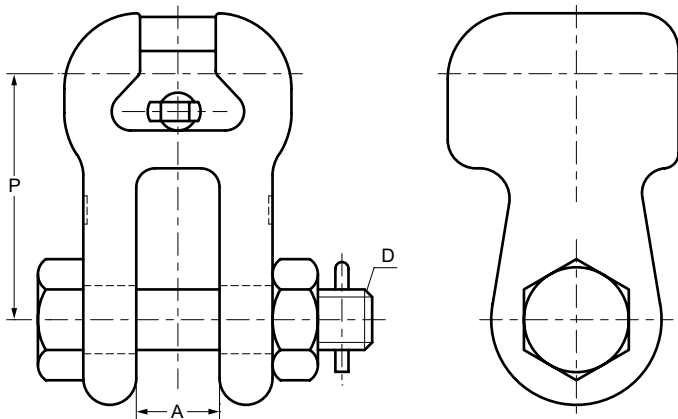
Linha de Ferragens para Transmissão

Cavalote



| Número de catálogo | Carga de ruptura do conjunto (kN) | Dimensões (mm) | | | Massa aproxim. (kg) |
|--------------------|-----------------------------------|----------------|--------------|--------------|---------------------|
| | | Passo (P) | Abertura (A) | Diâmetro (D) | |
| CAV-101 | 160 | 120 | 106 | M20 | 1,50 |
| CAV-115 | 120 | 138 | 160 | M20 | 1,00 |

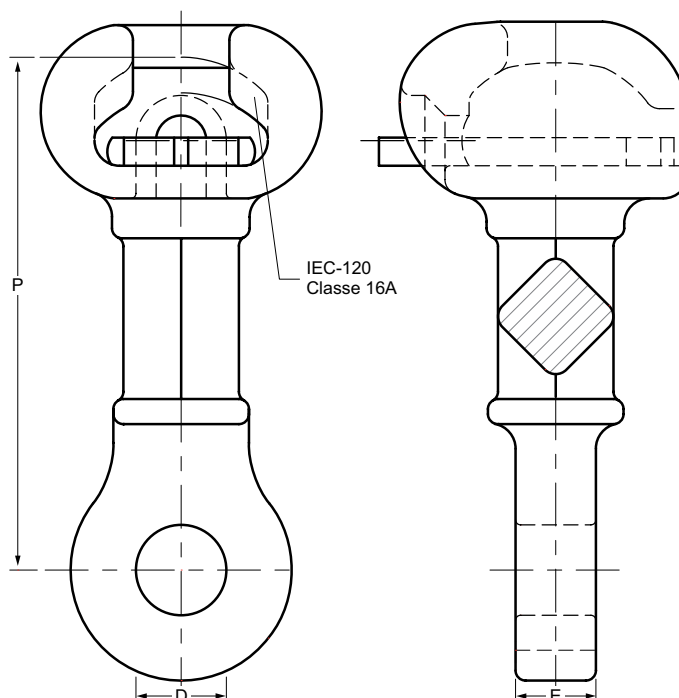
Conha Garfo



| Número de catálogo | Carga de ruptura do conjunto (kN) | Dimensões (mm) | | | Massa aproxim. (kg) |
|--------------------|-----------------------------------|----------------|--------------|--------------|---------------------|
| | | Passo (P) | Abertura (A) | Diâmetro (D) | |
| CG-05 | 120 | 65 | 22 | M16 | 1,40 |
| CG-10 | 210 | 72 | 22 | M20 | 2,50 |
| CG-11 | 240 | 82 | 25 | M20 | 2,70 |

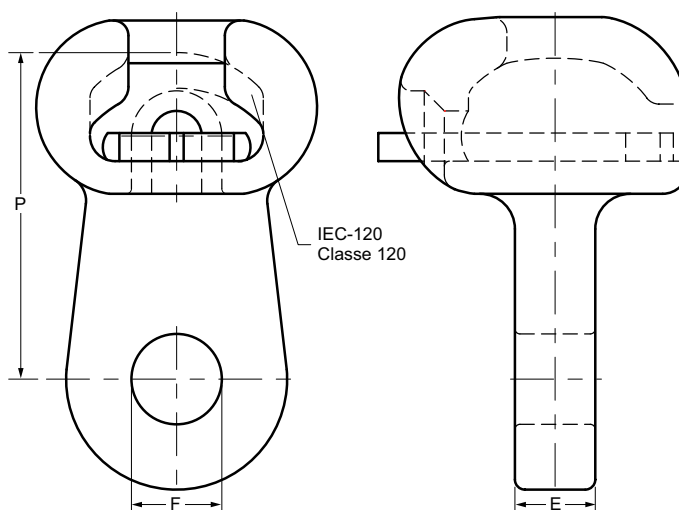
Linha de Ferragens para Transmissão

Concha Olhal Suporte



| Número de catálogo | Carga de ruptura do conjunto (kN) | Dimensões (mm) | | | Massa aproxim. (kg) |
|--------------------|-----------------------------------|----------------|---------------|--------------|---------------------|
| | | Passo (P) | Espessura (E) | Diâmetro (D) | |
| COS-150 | 135 | 102 | 16 | 18 | 0,90 |

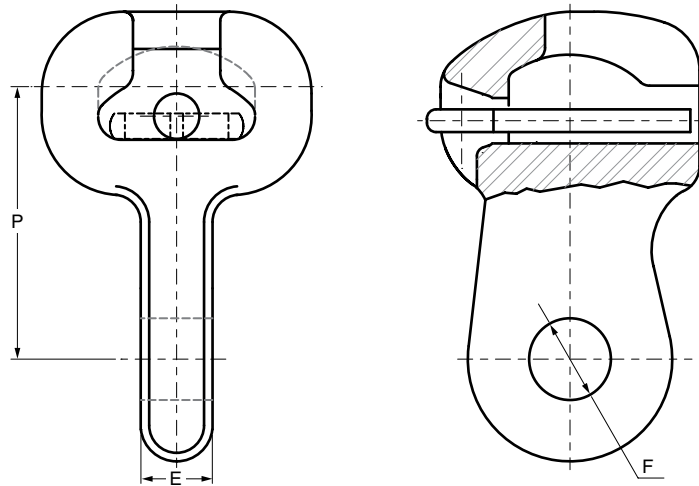
Concha Olhal



| Número de catálogo | Carga de ruptura do conjunto (kN) | Dimensões (mm) | | | Massa aproxim. (kg) |
|--------------------|-----------------------------------|----------------|---------------|----------|---------------------|
| | | Passo (P) | Espessura (E) | Furo (F) | |
| CO-151 | 120 | 65 | 16 | 18 | 0,65 |

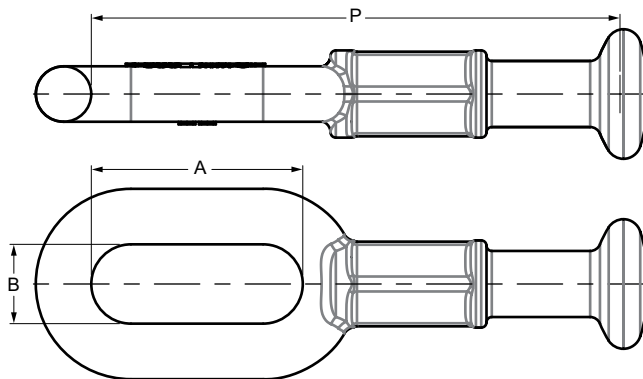
Linha de Ferragens para Transmissão

Concha Olhal 90°



| Número de catálogo | Carga de ruptura do conjunto (kN) | Dimensões (mm) | | | Massa aproxim. (kg) |
|--------------------|-----------------------------------|----------------|---------------|----------|---------------------|
| | | Passo (P) | Espessura (E) | Furo (F) | |
| CO-151A | 135 | 60 | 16 | 18 | 0,65 |
| CO-154 | 120 | 64 | 28 | 18 | 0,65 |

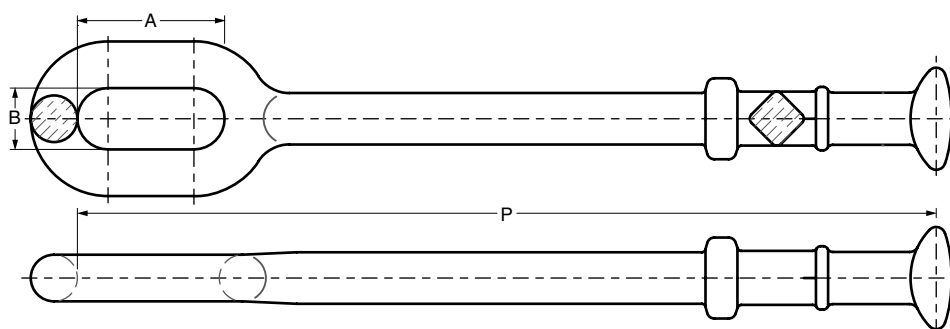
Elo Bola com Suporte para Proteção



| Número de catálogo | Carga de ruptura do conjunto (kN) | Dimensões (mm) | | | Massa aproxim. (kg) |
|--------------------|-----------------------------------|----------------|--------------|-----|---------------------|
| | | Passo (P) | Abertura (A) | (B) | |
| EBS-150 | 135 | 145 | 60 | 22 | 0,70 |
| EBM-170 | 240 | 200 | 80 | 30 | 1,35 |

Linha de Ferragens para Transmissão

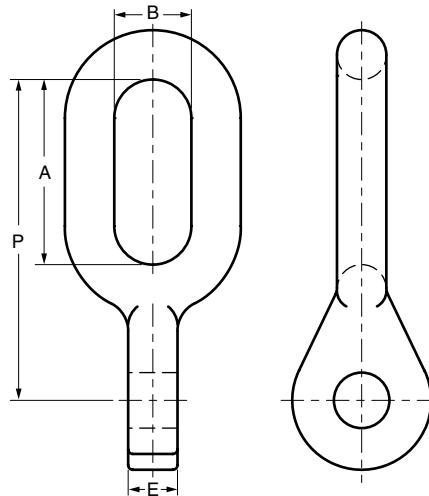
Elo Bola Manutenção



| Número de catálogo | Carga de ruptura do conjunto (kN) | Dimensões (mm) | | | Massa aproxim. (kg) |
|--------------------|-----------------------------------|----------------|--------------|-----|---------------------|
| | | Passo (P) | Abertura (A) | (B) | |
| EBM-156 | 120 | 220 | 60 | 25 | 0,96 |
| EBM-157 | 120 | 680 | 60 | 25 | 2,06 |
| EBM-158 | 120 | 960 | 60 | 25 | 2,45 |
| EBM-159 | 120 | 2800 | 60 | 25 | 7,25 |
| EBM-160 | 120 | 350 | 60 | 25 | 1,50 |
| EBM-161 | 120 | 688 | 60 | 25 | 2,10 |
| EBM-162 | 120 | 1781 | 60 | 25 | 4,98 |
| EBM-171 | 120 | 803 | 60 | 25 | 2,32 |
| EBM-172 | 120 | 667 | 60 | 25 | 1,95 |
| EBM-173 | 120 | 3238 | 60 | 25 | 8,95 |
| EBM-174 | 120 | 1126 | 60 | 25 | 3,20 |
| EBM-175 | 120 | 2219 | 60 | 25 | 6,17 |
| EBM-150 | 160 | 260 | 60 | 25 | 1,17 |
| EBM-151 | 160 | 567 | 60 | 25 | 2,38 |
| EBM-152 | 160 | 2720 | 60 | 25 | 8,20 |
| EBM-153 | 160 | 1320 | 60 | 25 | 4,40 |
| EBM-154 | 160 | 724 | 60 | 25 | 3,00 |
| EBM-155 | 160 | 2134 | 60 | 25 | 6,50 |
| EBM-163 | 160 | 220 | 60 | 25 | 1,07 |
| EBM-164 | 160 | 980 | 60 | 25 | 3,13 |
| EBM-165 | 240 | 345 | 80 | 30 | 2,00 |
| EBM-166 | 240 | 970 | 80 | 30 | 4,34 |
| EBM-167 | 240 | 383 | 80 | 30 | 2,14 |
| EBM-168 | 240 | 800 | 80 | 30 | 3,82 |
| EBM-169 | 240 | 300 | 80 | 30 | 1,60 |

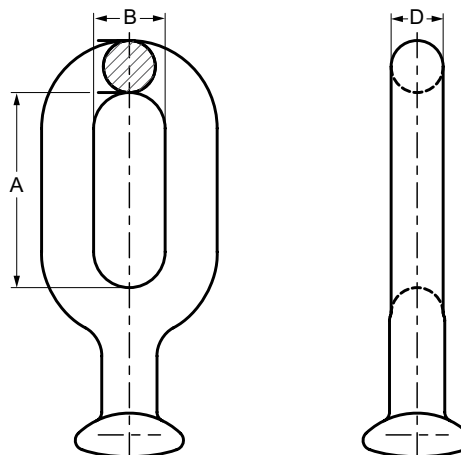
Linha de Ferragens para Transmissão

Elo Olhal 90°



| Número de catálogo | Carga de ruptura do conjunto (kN) | Dimensões (mm) | | | | Massa aproxim. (kg) |
|--------------------|-----------------------------------|----------------|--------------|---------------|-----|---------------------|
| | | Passo (P) | Abertura (A) | Espessura (E) | (B) | |
| EO-62 | 120 | 104 | 60 | 16 | 25 | 0,45 |

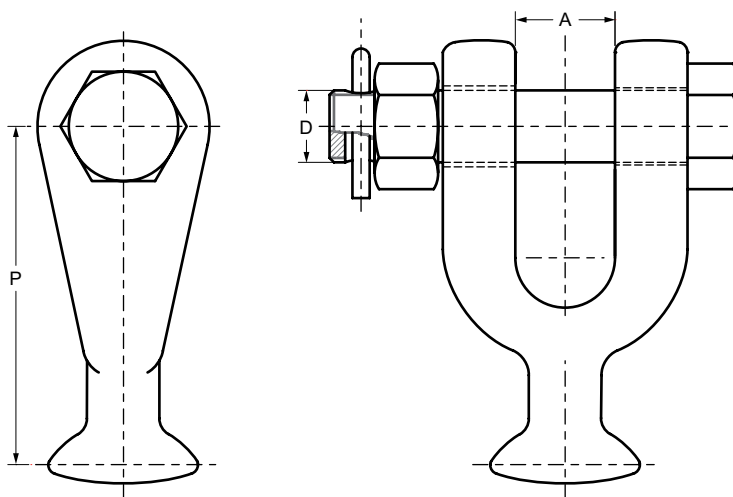
Elo Bola



| Número de catálogo | Carga de ruptura do conjunto (kN) | Dimensões (mm) | | | Massa aproxim. (kg) |
|--------------------|-----------------------------------|----------------|-----|--------------|---------------------|
| | | Abertura (A) | (B) | Diâmetro (D) | |
| EB-150 | 120 | 60 | 22 | 16 | 0,40 |

Linha de Ferragens para Transmissão

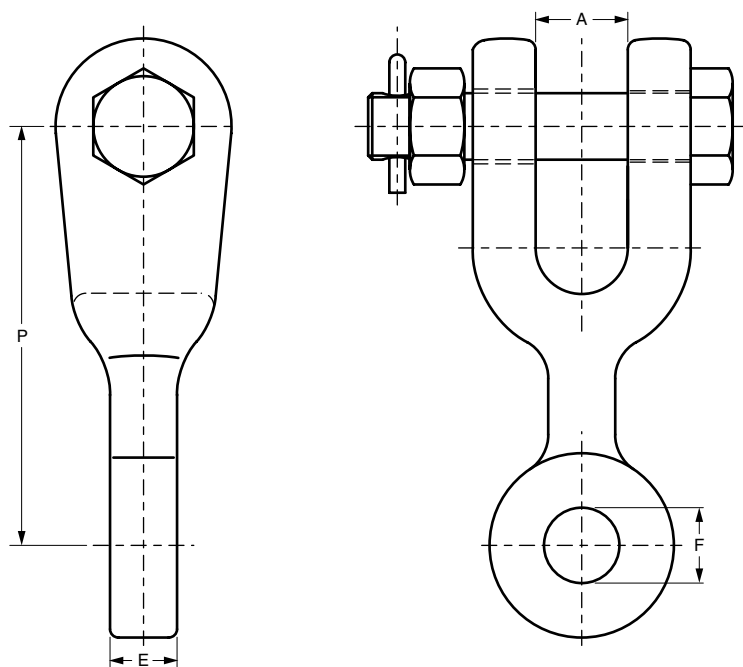
Garfo Bola



| Número de catálogo | Carga de ruptura do conjunto (kN) | Dimensões (mm) | | | Massa aproxim. (kg) |
|--------------------|-----------------------------------|----------------|--------------|--------------|---------------------|
| | | Passo (P) | Abertura (A) | Diâmetro (D) | |
| GB-102 | 120 | 75 | 22 | M16 | 0,45 |
| GB-03 | 240 | 90 | 26 | M22 | 1,57 |
| GB-04 | 210 | 90 | 22 | M20 | 1,07 |

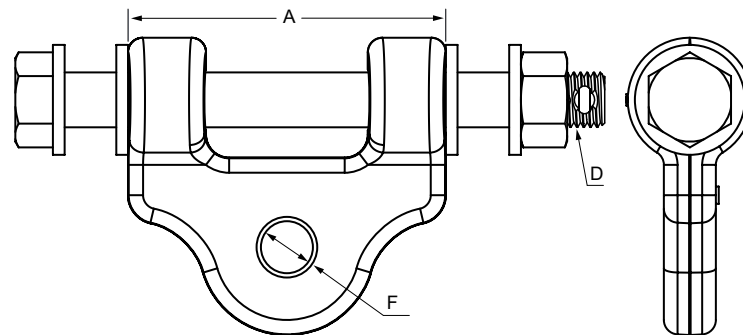
Linha de Ferragens para Transmissão

Garfo Olhal



| Número de catálogo | Carga de ruptura do conjunto (kN) | Dimensões (mm) | | | | | Massa aproxim. (kg) |
|--------------------|-----------------------------------|----------------|--------------|--------------|---------------|----------|---------------------|
| | | Passo (P) | Abertura (A) | Diâmetro (D) | Espessura (E) | Furo (F) | |
| GO-151 | 135 | 100 | 22 | M16 | 16 | 18 | 0,80 |
| GO-153 | 120 | 67 | 22 | M16 | 28 | 18 | 0,77 |
| GO-154 | 120 | 67 | 22 | M16 | 19 | 18 | 0,72 |
| GO-157 | 120 | 67 | 22 | M16 | 28 | 20 | 0,76 |
| GO-158 | 120 | 67 | 22 | M16 | 25 | 18 | 0,75 |
| GO-159 | 120 | 67 | 22 | M16 | 38 | 18 | 0,78 |

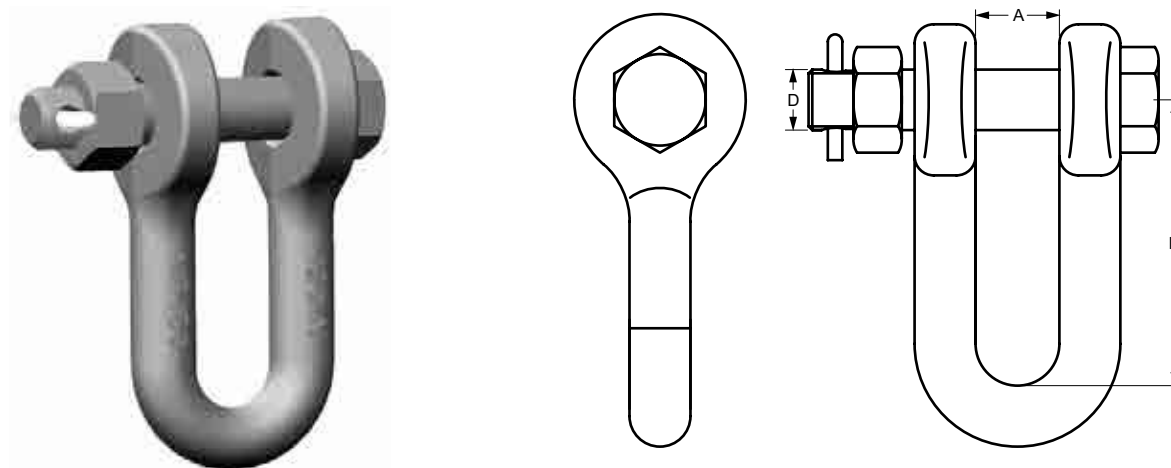
Mancal Oscilante



| Número de catálogo | Carga de ruptura do conjunto (kN) | Dimensões (mm) | | | Massa aproxim. (kg) |
|--------------------|-----------------------------------|----------------|----------|--------------|---------------------|
| | | Abertura (A) | Furo (F) | Diâmetro (D) | |
| MO-103 | 120 | 110 | 18 | M20 | 1,66 |
| MO-106 | 240 | 110 | 21 | M24 | 2,03 |

Linha de Ferragens para Transmissão

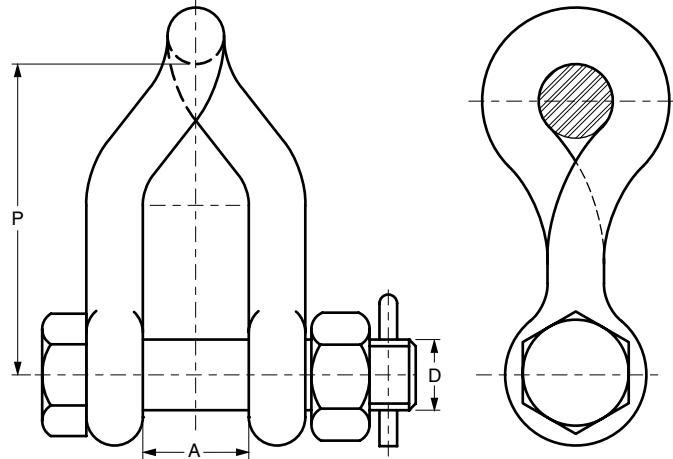
Manilha



| Número de catálogo | Carga de ruptura do conjunto (kN) | Dimensões (mm) | | | Massa aproxim. (kg) |
|--------------------|-----------------------------------|----------------|--------------|--------------|---------------------|
| | | Passo (P) | Abertura (A) | Diâmetro (D) | |
| MR-160 | 40 | 75 | 22 | M12 | 0,70 |
| MR-09 | 120 | 60 | 22 | M16 | 0,50 |
| MR-171 | 120 | 75 | 22 | M20 | 0,85 |
| MR-150 | 120 | 75 | 22 | M16 | 0,75 |
| MR-154 | 240 | 90 | 24 | M20 | 1,20 |
| MR-155 | 240 | 90 | 24 | M22 | 1,20 |
| MR-153 | 360 | 90 | 26 | M24 | 2,40 |
| MR-164 | 400 | 120 | 28 | M30 | 2,95 |
| MR-164A | 400 | 120 | 28 | M24 | 2,60 |
| MR-165 | 400 | 120 | 28 | M27 | 2,60 |
| MR-167 | 500 | 130 | 49 | M24 | 3,95 |
| MR-70 | 500 | 120 | 29 | M30 | 3,40 |
| MR-156 | 680 | 120 | 34 | M30 | 3,65 |
| MR-163 | 720 | 148 | 38 | M30 | 5,80 |
| MR-166 | 1000 | 250 | 50 | M45 | 14,00 |

Linha de Ferragens para Transmissão

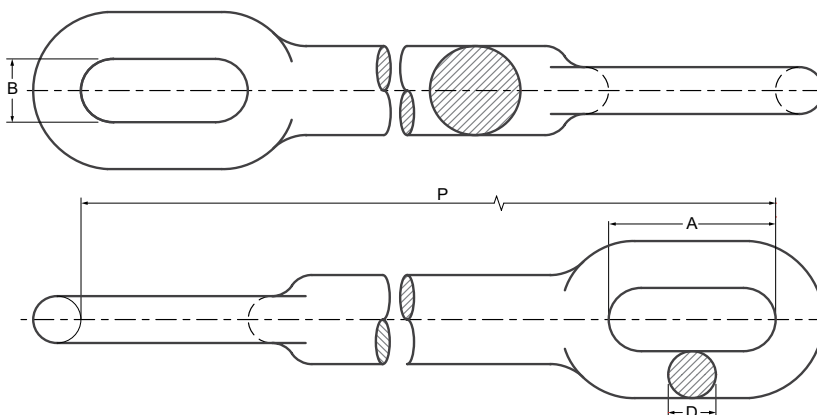
Manilha Torcida



| Número de catálogo | Carga de ruptura do conjunto (kN) | Dimensões (mm) | | | Massa aproxim. (kg) |
|--------------------|-----------------------------------|----------------|--------------|--------------|---------------------|
| | | Passo (P) | Abertura (A) | Diâmetro (D) | |
| MT-06 | 120 | 68 | 22 | M16 | 0,55 |

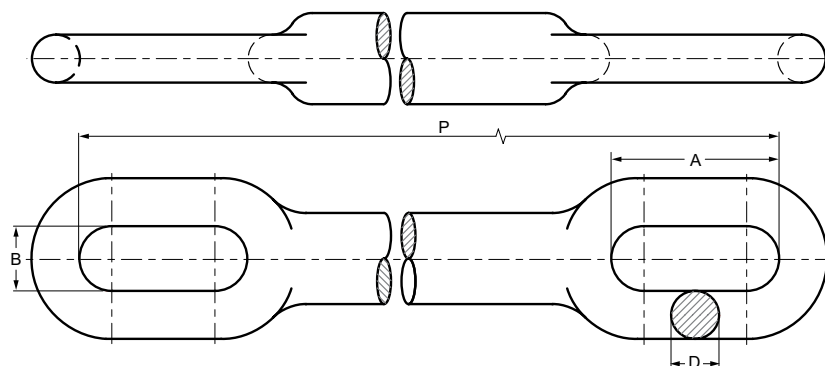
Linha de Ferragens para Transmissão

Prolongador Elo Elo 90°



| Número de catálogo | Carga de ruptura do conjunto (kN) | Dimensões (mm) | | | | Massa aproxim. (kg) |
|--------------------|-----------------------------------|----------------|--------------|-----|--------------|---------------------|
| | | Passo (P) | Abertura (A) | (B) | Diâmetro (D) | |
| PEE-01 | 240 | 760 | 70 | 27 | 20 | 6,27 |
| PEE-02 | 360 | 720 | 80 | 35 | 25 | 9,50 |
| PEE-06 | 360 | 1856 | 80 | 35 | 25 | 16,00 |
| PEE-10 | 360 | 450 | 80 | 35 | 25 | 4,60 |
| PEE-09 | 420 | 600 | 80 | 35 | 27 | 6,10 |
| PEE-08 | 240 | 480 | 70 | 27 | 20 | 3,20 |
| PEE-11 | 480 | 720 | 110 | 35 | 32 | 9,10 |
| PEE-13 | 240 | 480 | 92 | 40 | 20 | 4,85 |

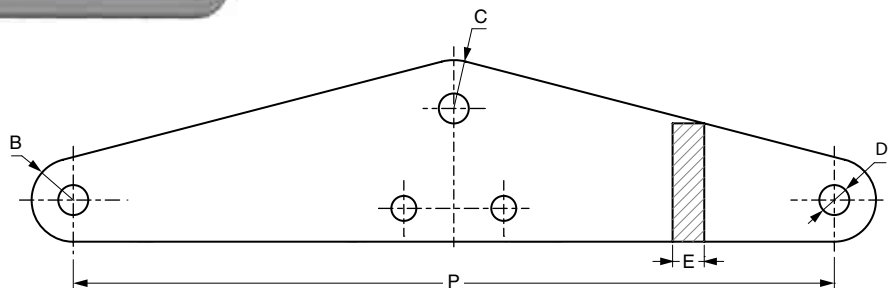
Prolongador Elo Elo



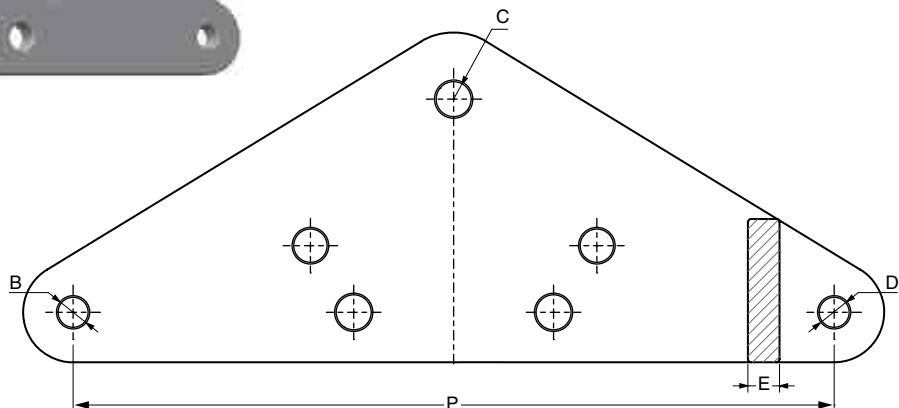
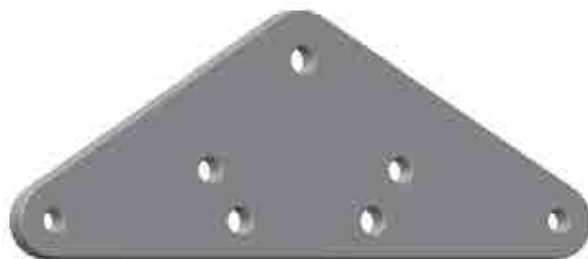
| Número de catálogo | Carga de ruptura do conjunto (kN) | Dimensões (mm) | | | | Massa aproxim. (kg) |
|--------------------|-----------------------------------|----------------|--------------|-----|--------------|---------------------|
| | | Passo (P) | Abertura (A) | (B) | Diâmetro (D) | |
| PEE-03 | 240 | 480 | 70 | 27 | 20 | 2,65 |
| PEE-04 | 240 | 760 | 70 | 27 | 20 | 6,27 |
| PEE-05 | 240 | 2600 | 70 | 27 | 20 | 22,60 |
| PEE-07 | 360 | 720 | 80 | 35 | 25 | 9,50 |

Linha de Ferragens para Transmissão

Balancins triangulares para 2 condutores



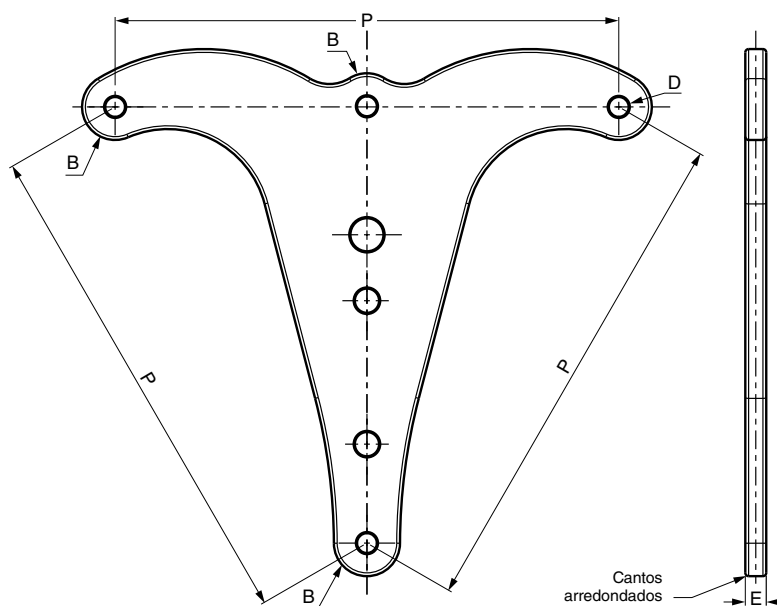
| Número de catálogo | Carga de ruptura do conjunto (kN) | Dimensões (mm) | | | | | Massa aprox. (kg) |
|--------------------|-----------------------------------|----------------|----------|-----|--------------|---------------|-------------------|
| | | Passo (P) | (B) | (C) | Diâmetro (D) | Espessura (E) | |
| BAT-65 | 120 | 457 | R25 (2x) | R30 | Ø18 (3x) | 19 | 6 |



| Número de catálogo | Carga de ruptura do conjunto (kN) | Dimensões (mm) | | | | | Massa aprox. (kg) |
|--------------------|-----------------------------------|----------------|----------|-----|--------------|---------------|-------------------|
| | | Passo (P) | (B) | (C) | Diâmetro (D) | Espessura (E) | |
| BAT-82 | 240 | 457 | R30 (2x) | R38 | Ø18 (2x) | 19 | 9,2 |
| BAT-124 | 240 | 457 | R30 (2x) | R38 | Ø18 (2x) | 19 | 9,2 |

Linha de Ferragens para Transmissão

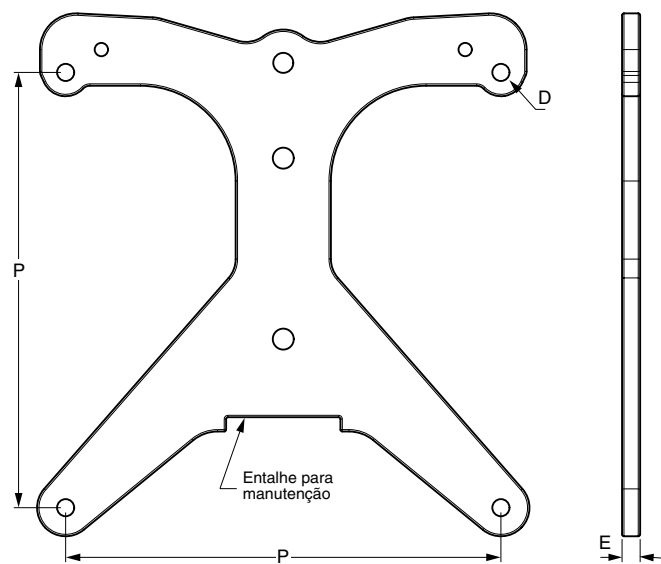
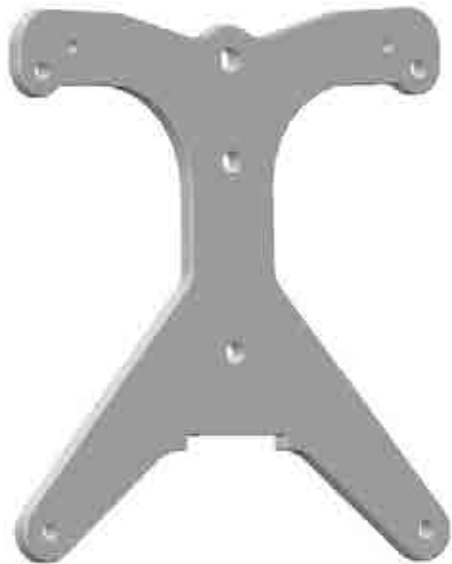
Balancim triangular para 3 condutores



| Número de catálogo | Carga de ruptura do conjunto (kN) | Dimensões (mm) | | | | Massa aproxim. (kg) |
|--------------------|-----------------------------------|----------------|----------|--------------|---------------|---------------------|
| | | Passo (P) | (B) | Diâmetro (D) | Espessura (E) | |
| BAT-157 | 120 | 457 | R30 (4x) | Ø18 (4x) | 19 | 11,629 |

Linha de Ferragens para Transmissão

Balancim triangular para 4 condutores



| Número de catálogo | Carga de ruptura do conjunto (kN) | Dimensões (mm) | | | Massa aproxim. (kg) |
|--------------------|-----------------------------------|----------------|--------------|---------------|---------------------|
| | | Passo (P) | Diâmetro (D) | Espessura (E) | |
| BAT-76 | 240 | 457 | Ø18 (4x) | 19 | 20,7 |
| BAT-116 | 120 | 457 | Ø18 (4x) | 16 | 14 |