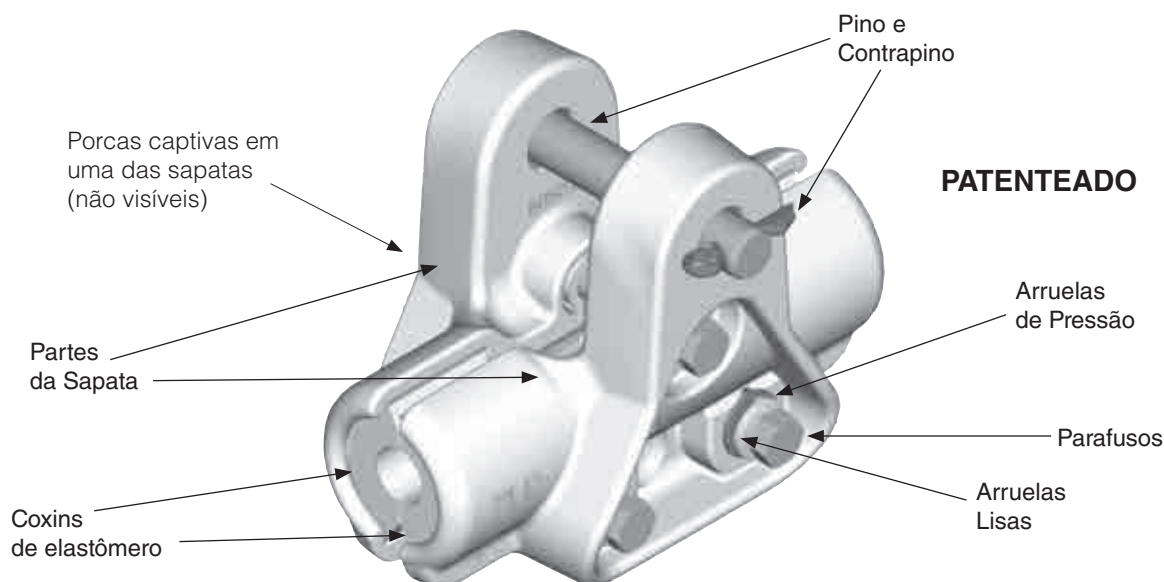


Grampo de Suspensão CUSHION-GRIP™ – CGS

Nomenclatura



Recomendações Gerais

Os Grampos de Suspensão CUSHION-GRIP são destinados para uso em todos os condutores em alumínio ou em liga de alumínio e são projetados para reduzir tensões dinâmicas e estáticas no ponto de suspensão, a fim de proteger o condutor dos efeitos das oscilações. O condutor é envolvido por coxins de elastômero, que o protegem contra abrasão, desgaste e fadiga.

O nível de proteção promovido pelo Grampo de Suspensão CUSHION-GRIP é comparado ao grampo aparafusado sobre armaduras. Isso equivale a uma redução na tensão de flexão superior a 50%. Essa redução na tensão de flexão pode estar diretamente relacionada ao aumento da vida do condutor.

O CUSHION-GRIP padrão é projetado para até 125°C em regime contínuo do condutor em operação (150°C por duas horas em regime de emergência) e a versão CGS-HT pode ser usada para aplicação em regime contínuo do condutor em operação até 200°C (225°C por duas horas em regime de emergência).

Características e Benefícios:

- O Grampo de Suspensão CUSHION-GRIP é fornecido montado, sem partes soltas. Todos os elementos de fixação são instalados na fábrica a fim de eliminar a possibilidade de se perder peças em campo.
- Praticidade – para instalar o Grampo de Suspensão CUSHION-GRIP simplesmente separe as duas partes, posicione-as sobre o condutor e aperte os parafusos.
- Coxins – Minimiza tensões de flexão nos condutores em locais críticos de entrada.
- Compatível ao padrão de fixação das ferragens.
- Projetado para aplicações em EHV – aplicação livre de corona em feixes de 345 kV.
- Fácil aplicação em linha viva – Elementos de fixação captiva agem para facilitar a aplicação em linha viva.
- Pode ser fornecido com parafuso/porca/contrapino no lugar do pino de suspensão e contrapino.

Carga Vertical

A carga vertical do CUSHION-GRIP é igual a 111 kN.

Carga de Escorregamento

Quando inicialmente instalado, o Grampo CGS tem uma carga de escorregamento que varia entre 10% e 15% da carga de ruptura do condutor.

Ângulo da Linha

O ângulo máximo recomendado para o Grampo de Suspensão CUSHION-GRIP é 30° como suspensão simples e 60° em uma configuração dupla, utilizando um balancim.

Grampo de Suspensão CUSHION-GRIP™ – CGS

Número de catálogo	Intervalo de aplicação (mm)		Tamanho do condutor nominal	Altura (mm)	Largura (mm)		Compr. (mm)	Massa (kg)	Quant. caixa papelão	Carga vertical final
	Mín.	Máx.			Mín.	Máx.				
CGS-1100	15,5	16,8	266.8; 18/1, 26/7 266.8; 19w AAAC	135 mm	84 mm	98 mm	169 mm	1,8 kg	3 unid.	111 kN
CGS-1101	16,8	18,0	336.4; 19w, 37w AAC 336.4; 18/1							
CGS-1102	18,0	19,2	336.4; 26/7, 30/7 397.5; 19w AAC 397.5; 18/1							
CGS-1103	19,2	20,3	397.5; 26/7 477; 19w, 37w AAC 397.5; 19w AAAC							
CGS-1104	20,3	21,4	397.5; 30/7 477; 18/1							
CGS-1105	21,4	22,4	477; 24/7, 26/7, 30/7, 19 AAAC 556.5; 19w, 37w, 61w AAC 556.5; 36/1, 18/1							
CGS-1106	22,4	23,6	556.5; 24/7, 26/7 636; 37w, 61w AAC	152 mm	84 mm	98 mm	192 mm	2,5 kg	3 unid.	111 kN
CGS-1107	23,7	24,9	636; 18/1, 24/7, 54/7 605; 24/5, 54/7							
CGS-1108	24,9	26,1	636; 26/7, 30/19 795; 37w AAC							
CGS-1109	26,1	27,2	795; 61w AAC 795; 36/1, 45/7							
CGS-1110	27,3	28,3	795; 24/7, 26/7, 54/7 795; 37w AAAC 900; 37w, 61w AAC							
CGS-1111	28,3	29,4	954; 37w, 61w AAC 795; 30/19 954; 36/1							
CGS-1112	29,4	30,4	954; 45/7, 54/7 1033.5; 37w, 61w AAC 1033.5; 36/1							
CGS-1113	29,9	31,4	954; 37w AAAC 1033.5; 45/7	159 mm	84 mm	98 mm	218 mm	3,0 kg	3 unid.	111 kN
CGS-1114	31,4	32,9	1033.5; 54/7 1192.5; 61w AAC 1113; 45/7, 54/19							
CGS-1115	32,9	34,3	1272; 61w AAC 1192.5; 45/7, 54/19 1272; 45/7							
CGS-1116	34,3	35,6	1272; 54/7 1351.5; 45/7 1431; 61w AAC							
CGS-1117	35,6	36,9	1351.5; 54/19 1431; 45/7 1590; 61w AAC							
CGS-1118	36,9	38,1	1590; 91w AAC 1431; 54/19							
CGS-1119	38,1	39,21	1590; 45/7, 54/19							
CGS-1120	39,2	39,8								
CGS-1121	39,8	41,6	1780; 84/19							
CGS-1122	41,7	43,3								
CGS-1123	43,4	45,0	2156; 84/19 & 72/7							
CGS-1124	45,0	46,5	2312; 76/19							
CGS-1125	46,6	48,0								
CGS-1126	48,1	49,5								
CGS-1127	49,5	50,8								
CGS-1128	50,8	52,1								

Nota: Para versão de alta temperatura (HT), adicionar - HT no número de catálogo (Exemplo - CGS-1110-HT)

Grampo de Suspensão CUSHION-GRIP™ – CGS

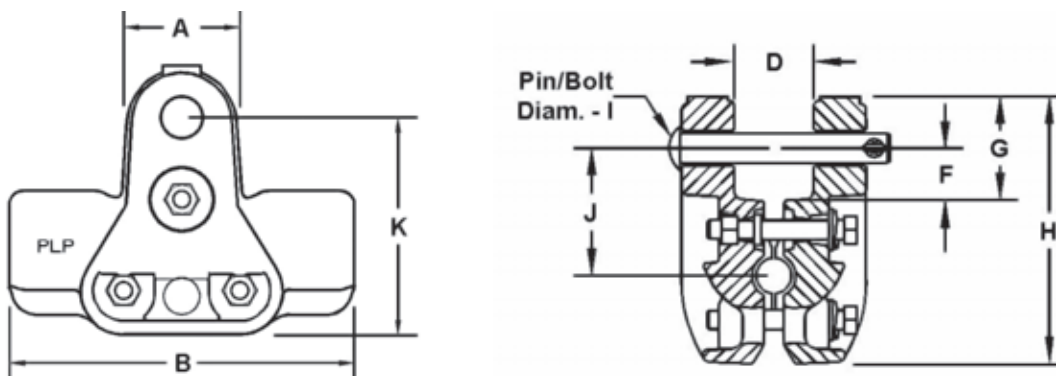


Tabela de Dimensões

Dimensões mm		Dimensões – mm									
Mín,	Máx,	A	B	D		F	G	H	I	J	K
				Mín,	Máx,						
15,5	22,4	57	174	29,2	43,2	25,4	51	135	15,9	66	109
22,5	30,4	57	192	29,2	43,2	25,4	51	152	15,9	69	126
29,9	38,1	57	218	29,2	43,2	25,4	51	159	15,9	74	132
38,1	52,1	63,5	234	32,8	45,7	32,8	63,5	193	15,9	89	161,3

Ferragens & Acessórios CGS

Abaixo: **Garfo Olhal (1)**, **Concha Olhal (2)**, **Concha Garfo (3)**, **Balancim (4)** e **Suporte Vertical (5)** que podem ser utilizadas em conjunto com o Grampo de Suspensão CUSHION-GRIP.

Veja diagrama acima com dimensões CGS para auxílio na escolha da solução apropriada.

