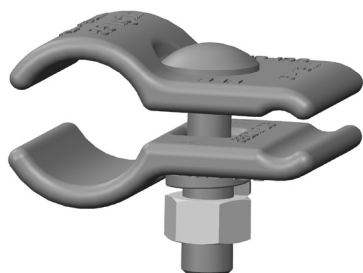


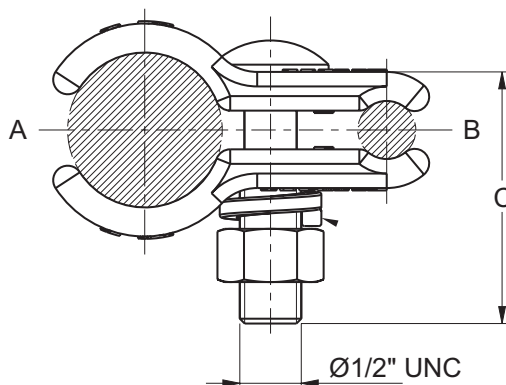
Conectores de Aterramento

Os Conectores abaixo são utilizados para aterramento de linhas de transmissão.

Conector Paralelo



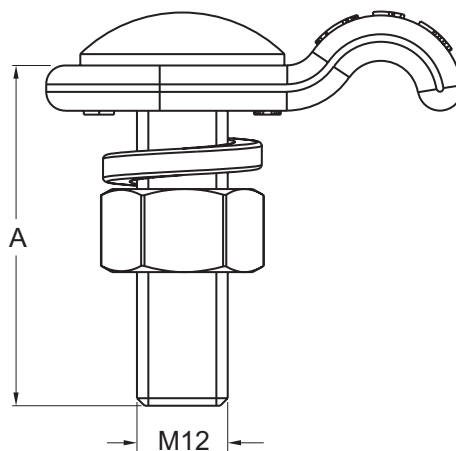
Número de catálogo	Diâmetro de aplicação do cabo (mm)		Comprimento parafuso (mm)	Massa aproximada (kg)
	A	B		
CNP-102	20 a 26	6 a 12	52	0,40
CNP-104	13 a 20	6 a 12	52	0,41
CNP-106	26 a 32	6 a 12	52	0,48
CNP-107	32 a 38	6 a 13	52	0,52



Conector de Fixação Unifilar



Número de catálogo	Diâmetro de aplicação do cabo (pol.)	Comprimento parafuso (mm)	Massa aproximada (kg)
		A	
CNP-103	3/8	45	0,17

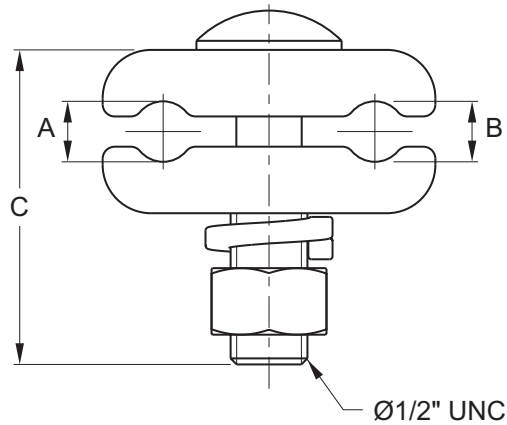


Conectores de Aterramento

Presilha Circular



Número de catálogo	Diâmetro de aplicação do cabo (mm)		Comprimento parafuso (mm)	Massa aproximada (kg)
	A	B		
PB-08	6 a 9,5 mm	6 a 9,5 mm	52	0,34



Número de catálogo	Diâmetro de aplicação do cabo (mm)		Comprimento parafuso (mm)	Massa aproximada (kg)
	A	B		
PB-08-D	6 a 9,5 mm	6 a 9,5 mm	65	0,36

