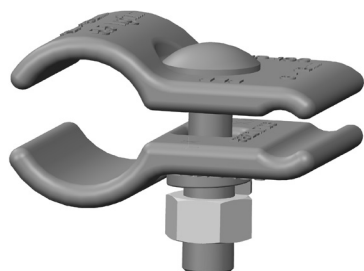


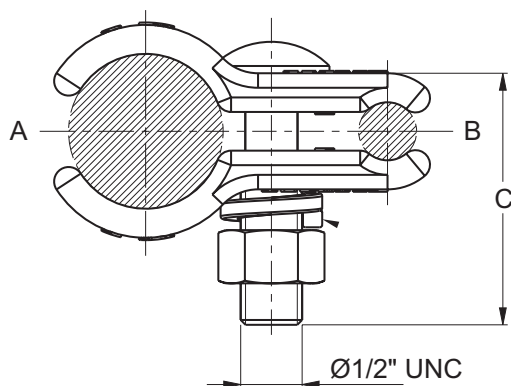
# Conectores de Puesta a Tierra

Los conectores indicados más abajo son utilizados para la puesta a tierra de las líneas de transmisión.

## Conector Paralelo



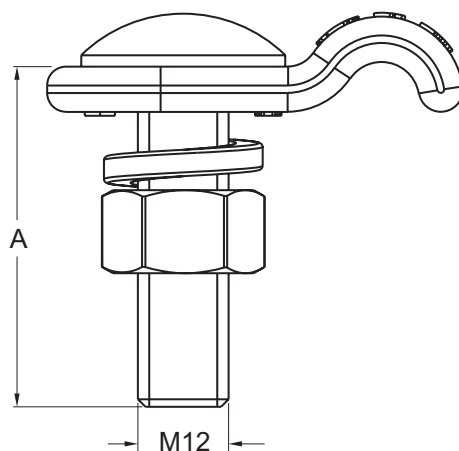
Número de catálogo	Diámetro de aplicación del cable (mm)		Longitud del tornillo (mm)	Masa aproximada (kg)
	A	B		
CNP-102	20 a 26	6 a 12	52	0,40
CNP-104	13 a 20	6 a 12	52	0,41
CNP-106	26 a 32	6 a 12	52	0,48
CNP-107	32 a 38	6 a 13	52	0,52



## Conector de Fijación Unifilar



Número de catálogo	Diámetro de aplicación del cable (pulg.)	Longitud del tornillo (mm)	Masa aproximada (kg)
		A	
CNP-103	3/8	45	0,17

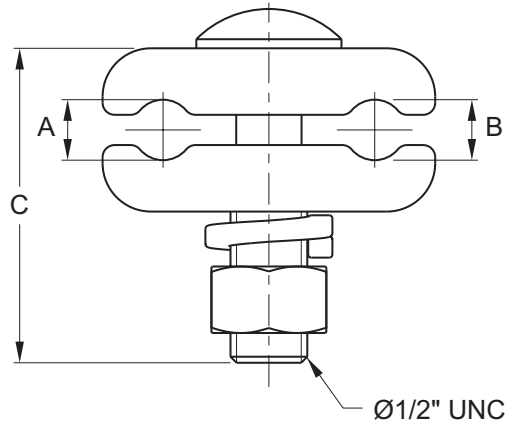


# Conectores de Puesta a Tierra

## Presilla Circular



Número de catálogo	Diámetro de aplicación del cable (mm)		Longitud del tornillo (mm)	Masa aproximada (kg)
	A	B	C	
<b>PB-08</b>	6 a 9,5 mm	6 a 9,5 mm	52	0,34



Número de catálogo	Diámetro de aplicación del cable (mm)		Longitud del tornillo (mm)	Masa aproximada (kg)
	A	B	C	
<b>PB-08-D</b>	6 a 9,5 mm	6 a 9,5 mm	65	0,36

