



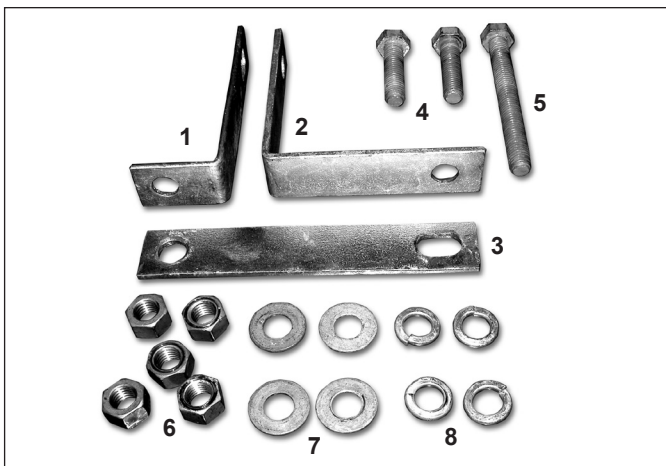
# Soporte a Compresión - SU

Lea atentamente las instrucciones siguientes y asegúrese que entendió todo antes de iniciar la colocación del producto.

El Soporte a Compresión Universal de PLP fue proyectado para satisfacer varias medidas de pestañas existentes en las torres de hasta 100 mm.

Se utiliza para fijar los productos PLP: **Grapa Guía de Bajada - GGD, Cruceta - CZ y Caja de Empalme Mecánica - CEM** en la bajada del cable OPGW en la torre.

## 1.0 NOMENCLATURA:



	Cant.
1. Chapa "L" pequeña.....	1
2. Chapa "L" grande.....	1
3. Chapa lisa.....	1
4. Tornillo cabeza hexagonal pequeño.....	2
5. Tornillo cabeza hexagonal grande.....	1
6. Tuerca hexagonal.....	5
7. Arandela plana.....	4
8. Arandela de presión.....	4

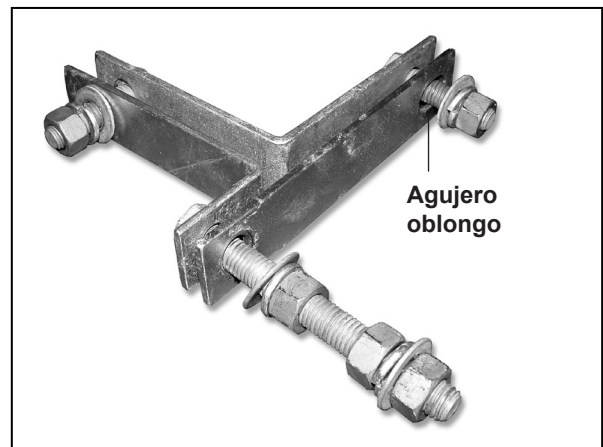
## 2.0 HERRAMIENTAS

- 2.1** Herramientas necesarias para colocación del Soporte en la torre (no suministradas):
- Llave de Boca fija 15/16"
  - Llave Estriada 15/16"
  - Torquímetro (unidad kg.m) - variación 1-10 (kg.m)

## 3.0 PROCEDIMIENTO PARA MONTAJE DE LOS COMPONENTES

- 3.1** El Soporte a Compresión ya viene montado de fábrica. Caso que necesite desmontarlo, siga el procedimiento abajo indicado para montarlo nuevamente.
- 3.2** Posicione los componentes del Soporte conforme se muestra en la foto de al lado.

**Nota:** El agujero oblongo de la chapa lisa debe estar del lado de la chapa "L" grande.



## 4.0 PROCEDIMIENTO DE COLOCACIÓN DEL SOPORTE UNIVERSAL EN LA TORRE

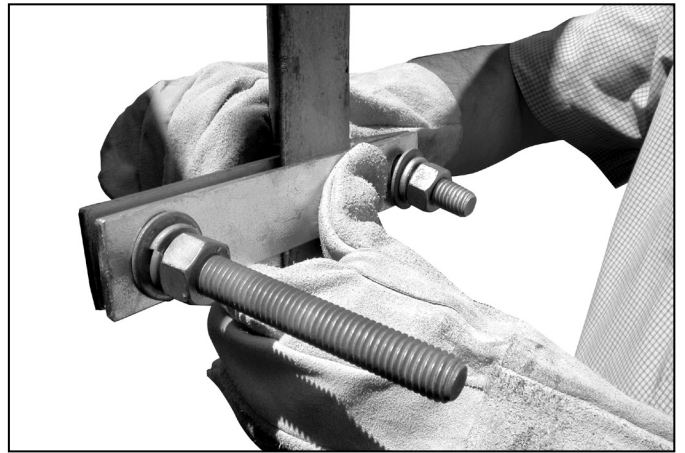
4.1 Para colocar el Soporte en los montantes o perfiles de la torre, siga los procedimientos abajo indicados:

- Pestañas inferiores a 40 mm - coloque el Soporte del lado de la chapa "L" pequeña.
- Pestañas superiores a 40 mm - coloque el Soporte del lado de la chapa "L" grande.

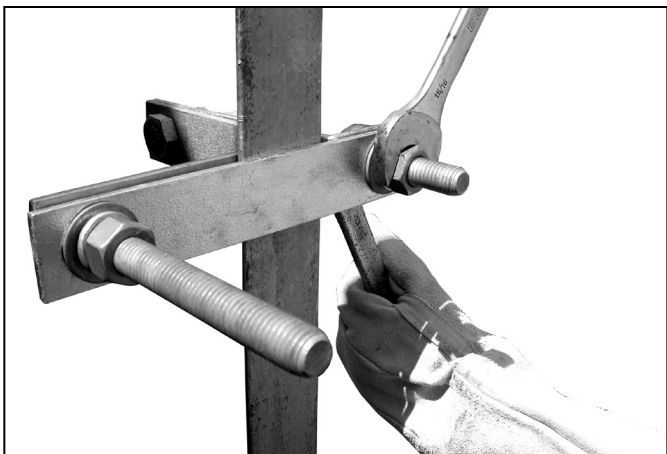
4.2 A continuación, colocación del Soporte en el montante de la torre, con pestañas superiores a 40 mm.



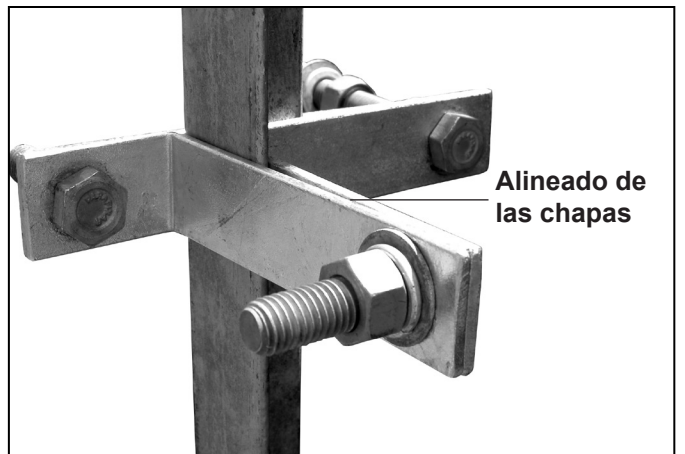
4.2.1 Afloje el tornillo de la chapa "L" y posicione el Soporte en el montante de la torre.



4.2.2 Alinee las chapas del Soporte en el montante y inserte el tornillo, arandelas y tuerca.



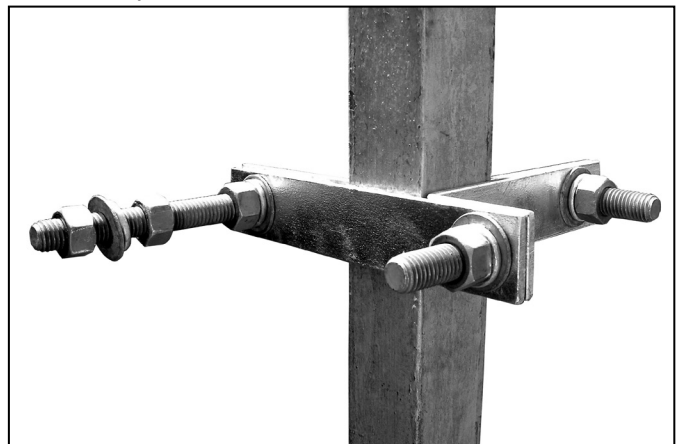
4.2.3 Utilizando las llaves de boca y estriada 15/16", apriete los tornillos de forma alternada, para la fijación firme y uniforme de las chapas del Soporte en el montante.



4.2.4 Verifique si las chapas están bien alineadas y, en seguida, apriete firmemente los tornillos de 5/8", hasta alcanzar la compresión del Soporte en la torre.

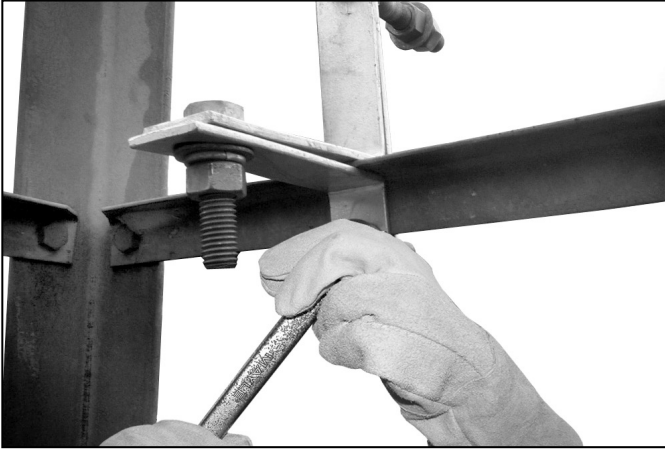


4.2.5 El torque especificado para los tornillos 5/8" del Soporte es de 8 kg.m.

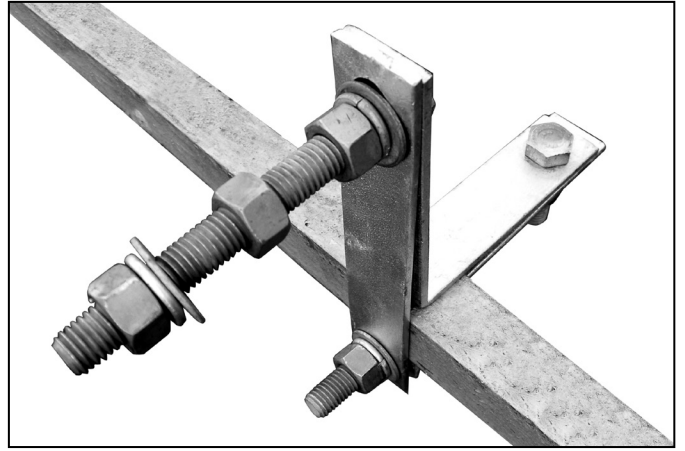


4.2.6 Soporte a Compresión Universal colocado en el montante de la torre.

**4.3** A continuación, colocación del Soporte en el perfil de la torre, con pestañas inferiores a 40 mm.

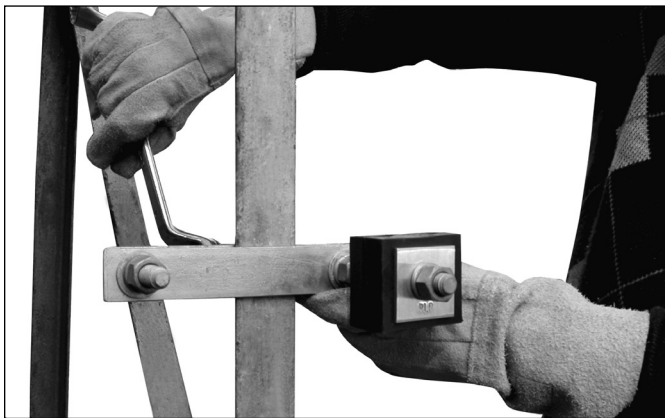


**4.3.1** Posicione el Soporte con la chapa "L" pequeña en el perfil de la torre y siga los mismos procedimientos de los ítems 4.2.2 a 4.2.6 para colocar el Soporte.

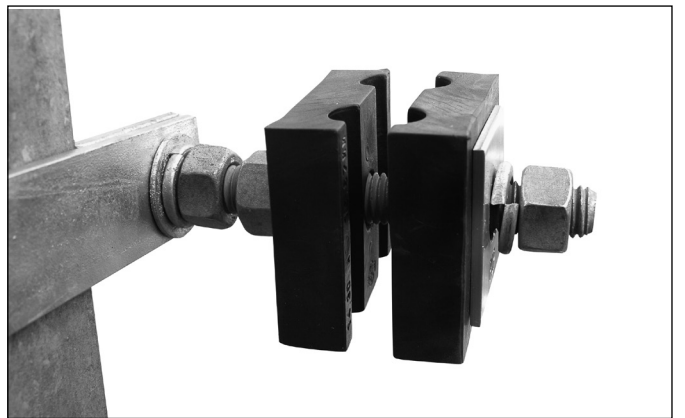


**4.3.2** Ajuste adecuadamente las tuercas y arandelas del tornillo que sostendrá la Grapa Guía de Bajada, de la Cruceta o de la Caja de Empalme Mecánica.

## **5.0 COLOCACIÓN DEL CONJUNTO GRAPA GUIA DE BAJADA - GGD**



**5.1** Instale el soporte en la estructura de la torre, siguiendo los procedimientos del ítem 4.0.

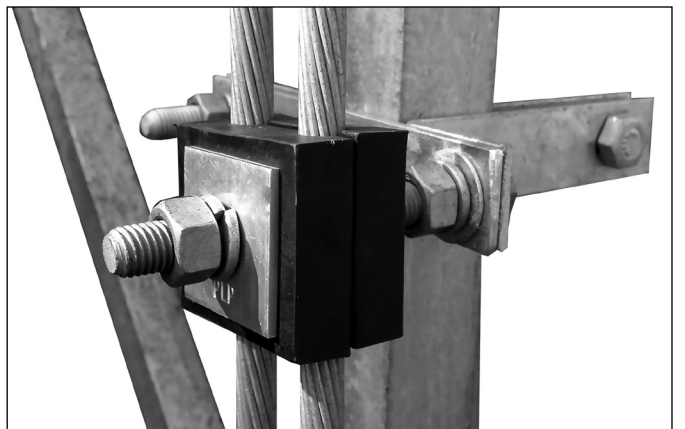


**5.2** Desenrosque las tuercas trasera y delantera para abrir la Grapa Guía e insertar los cables.

**Nota:** No es necesario soltar totalmente la tuerca delantera.



**5.3** Con una llave, apriete la tuerca delantera hasta que la arandela de presión quede plana.

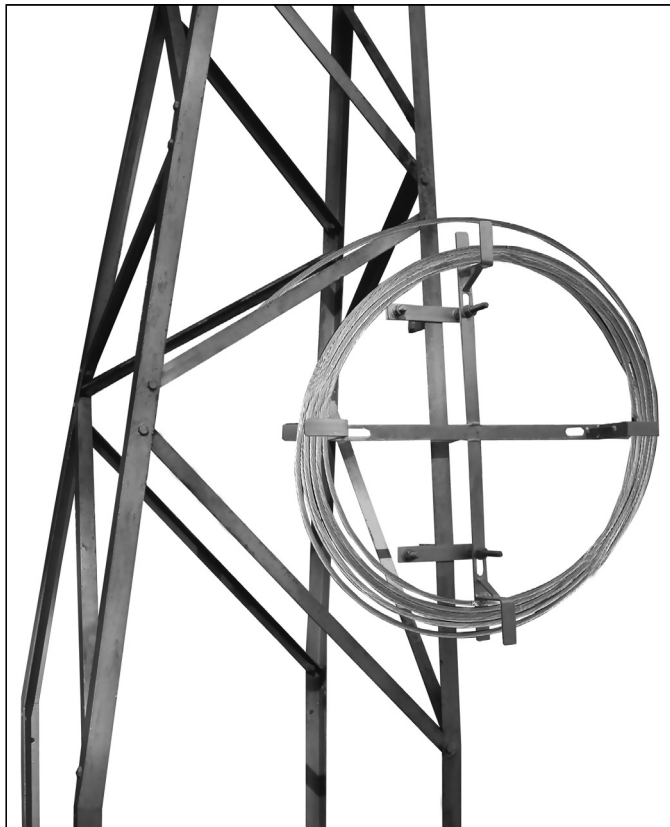


**5.4** Conjunto Grapa Guía de Bajada totalmente aplicado.



## 6.0 COLOCACIÓN DE LA CRUCETA - CZ

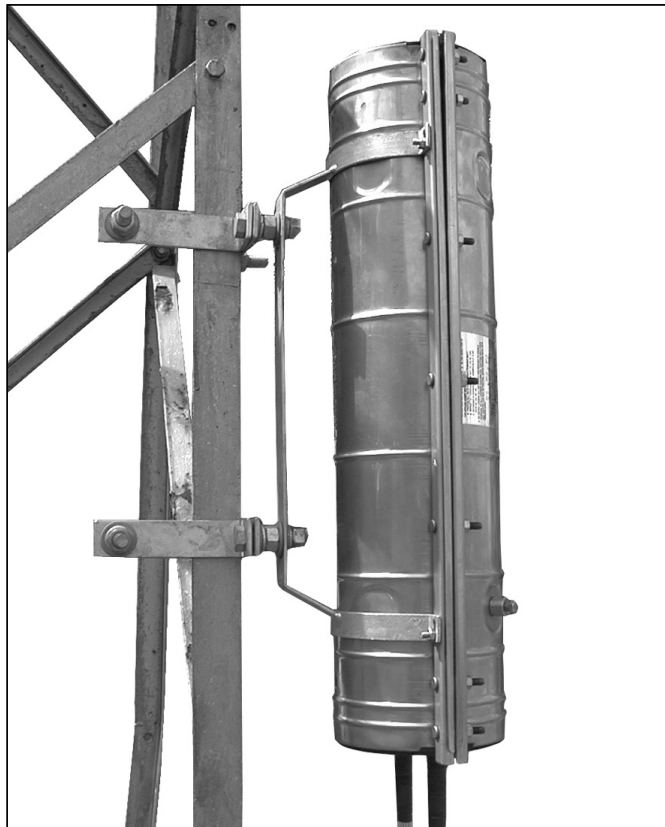
- 6.1 Para instalar la Cruceta en la torre, siga los mismos procedimientos del ítem 4.0.



6.2 Cruceta totalmente instalada en la torre.

## 7.0 COLOCACIÓN DE LA CAJA DE EMPALME MECANICA - CEM

- 7.1 Para instalar la Caja de Empalme en la torre, siga los mismos procedimientos del ítem 4.0.



7.2 Caja de Empalme totalmente instalada en la torre.

## 8.0 CONSIDERACIONES DE SEGURIDAD

- 8.1 Este manual de instalación no fue elaborado para substituir las normas de construcción o de seguridad de ninguna compañía. Se suministra solamente para ilustrar un método de instalación que sea seguro para el personal. No seguir este procedimiento podrá resultar en danos corporales.
- 8.2 Este producto debe ser instalado solamente por personas debidamente calificadas, y que estén completamente familiarizadas y capacitadas para esto.
- 8.3 Cuando se realicen trabajos en área de líneas energizadas, se debe tener mucho cuidado para evitar el contacto accidental con las mismas.
- 8.4 Para obtener un servicio adecuado y conseguir el nivel necesario de garantía del personal, asegúrese de escoger el tamaño adecuado del Producto antes de su instalación en el campo.



**PLP - Produtos para Linhas Preformados Ltda.**

Av. Tenente Marques, 1112 - E. M. Cajamar (Polvilho) - CEP 07790-260 - Cajamar - SP - Brasil  
Tel. (11) 4448-8000 - Fax (11) 4448-8080 - E-mail: plp@plp.com.br - www.plp.com.br