

Espaciador Poligonal con Garras - 15 y 35 kV

Flexibilidad en Líneas Compactas de Distribución de Energía Eléctrica.



TELECOMUNICACIONES



ENERGÍA



DATA COM



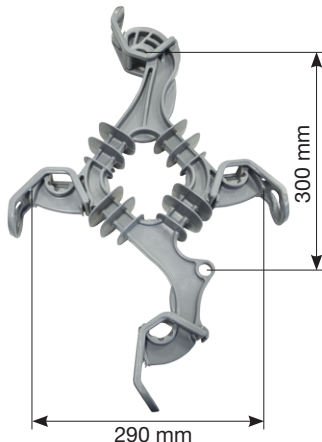
SOLAR



ESPACIADOR LOSANGULAR CON GARRAS

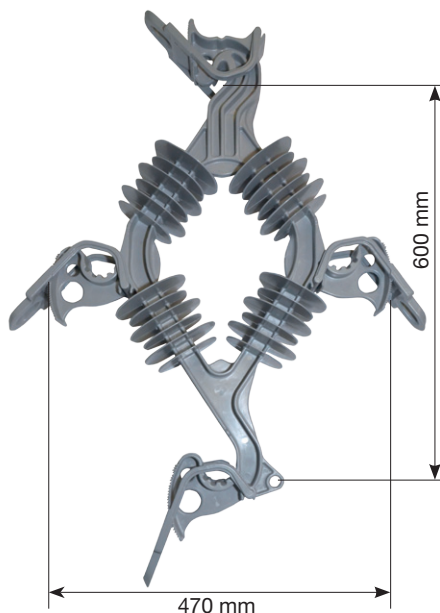
Espaciador 15 kV

NBI 110 KV



Espaciador 35 kV

NBI 180 KV



Descripción

El Espaciador Poligonal con Garras es utilizado en redes de distribución aérea, en cables protegidos. El Espaciador fue proyectado con un mecanismo especial que asegura el cable utilizando una garra que mantiene la presión de apriete a través de un sistema mecánico.

Aplicación

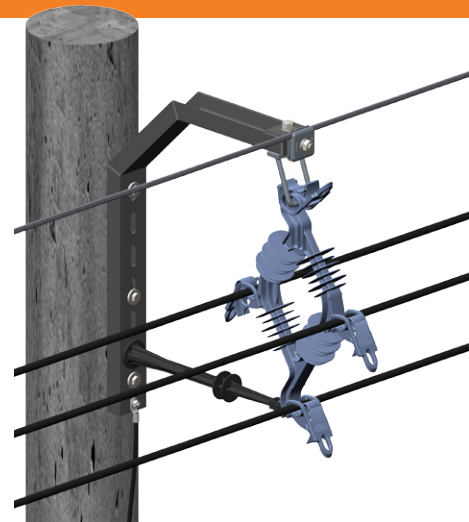
El espaciador está colgado en un cable mensajero y utilizado como soporte para mantener las distancias de los cables conductores en un sistema trifásico.

Material

- El Espaciador es una pieza fabricada por el proceso de inyección en polietileno de alta densidad en color ceniza y con resistencia al tracking eléctrico.

Características

- Cumplen con los requisitos de la norma: NBR-16094 | NBR-16095
- Buena resistencia mecánica
- Mayor resistencia a ambientes contaminados
- Resistencia a las corrientes de cortocircuito
- Distancia mínima de flujo: ECR-15 = 300 mm y ECR-35 = 715 mm
- Resistente al tracking eléctrico
- Mejor armonía con el sistema (compatibilidad HDPE dieléctrica)
- No requiere el uso de anillos de amarre
- Fácil instalación.



Sistema de bloqueo por garras



Canaletas de escurrimiento de contaminación



PLP BRASIL

Av. Tenente Marques, 1112
Empresarial Mirante de Cajamar (Polvilho)
CEP: 07790-260 - Cajamar - SP - Brasil

Tel.: 55 11 4448-8000

Fax: 55 11 4448-8080

E-mail: plp@plp.com.br

Web Site: www.plp.com.br

© 2017 PLP Brasil
DIST-BR-1000-2
11.2017

Número del Catálogo	Masa aproximada (kg)	Aplicación				Clase de Tensión (kV)
		Cable Protegido Diámetro externo (mm)		Cable Mensajero (mm)		
		Mínimo	Máximo	Mínimo	Máximo	
ECR-15-N	0,60	11,00	30,00	6,35	19,05	15
ECR-35	1,98	11,00	48,00	6,35	19,05	35