



PREFORMED LINE PRODUCTS

APRESA-PLP Spain, S.A.U.

C.I.F.: ESA-41008749

ISO 9001:2008
BUREAU VERITAS
Certification



APRESA

CAJAS DE EMPALME FIBREGUARD PARA CABLES DE FIBRA ÓPTICA



Siguiendo el éxito de las cajas de empalme COYOTE®, PREFORMED LINE PRODUCTS ha desarrollado la caja de empalme FIBREGUARD™, una alternativa fiable y competitiva para aplicaciones de transmisión de señales de vídeo, voz y datos.



La caja FIBREGUARD™ está diseñada para alojar cualquier tipo de cable: monotubo, fibra holgada, cable buffer, ribbon, ADSS, OPGW y subterráneo, haciendo a la caja altamente versátil.

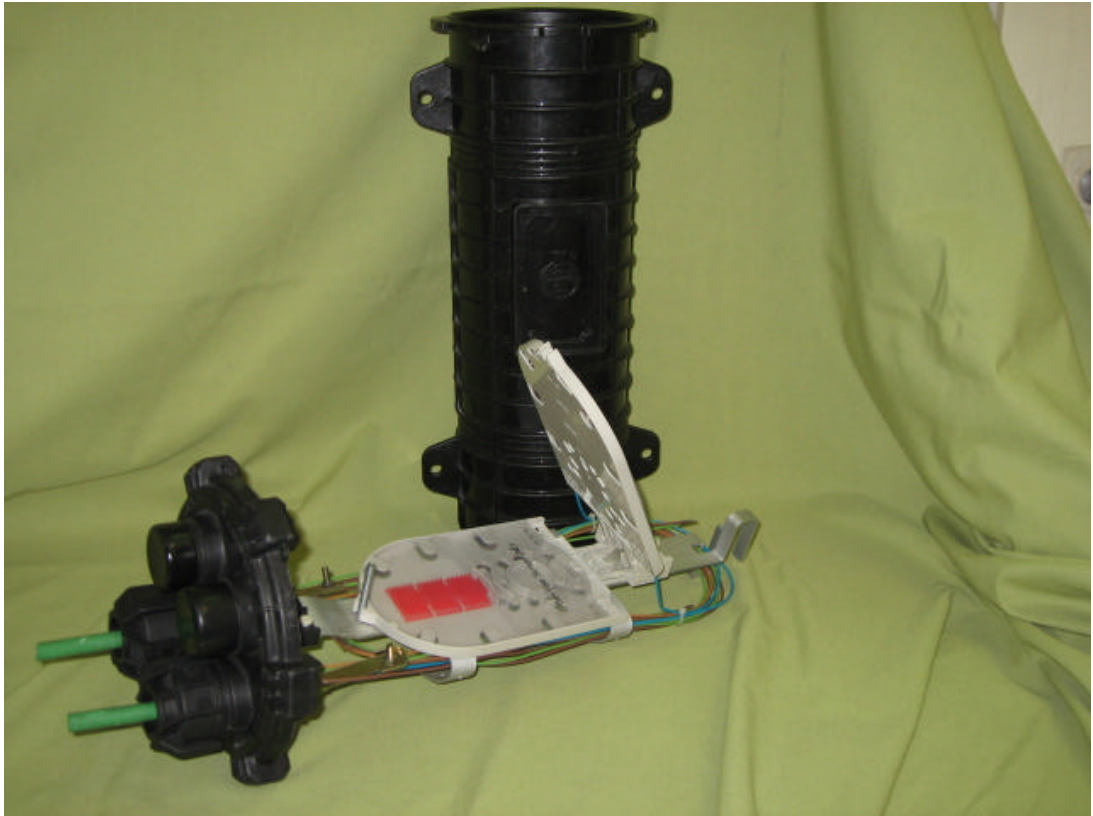


PREFORMED LINE PRODUCTS

APRESA-PLP Spain, S.A.U.

C.I.F.: ESA-41008749

APRESA



Puede acomodar empalmes por fusión, mecánicos y empalmes masivos (ribbon).

Finalmente, está diseñada para alojar distintos tipos de sistemas de gestión de fibras, desde sistemas mediante gestión por circuitos o por elementos, pasando por bandejas de empalme pivotantes (tipo libro), a bandejas de empalme apiladas.



La caja FIBREGUARD™ se puede utilizar en cualquier tipo de instalaciones: en torres, en postes de madera o de cemento, colgadas directamente de un cable mensajero, en arquetas, en conductos o directamente enterradas, existiendo una gama de herrajes para cada aplicación. Asimismo puede ser instalada tanto como caja terminal, como de empalme, de segregación, en nodos primarios, secundarios, puntos finales de red, etc.



PREFORMED LINE PRODUCTS

APRESA-PLP Spain, S.A.U.

C.I.F.: ESA-41008749

APRESA

La caja FIBREGUARD™ está fabricada en material termoplástico inyectado en molde, con fibra de vidrio, contrastado por ensayos en laboratorio y en múltiples instalaciones de campo, soportando de forma efectiva corrosión, condiciones medioambientales extremas, y dotando a la caja de una alta resistencia mecánica a impacto y a compresión, que se mantiene bajo intensos contrastes térmico



La carcasa exterior dispone de una placa de identificación, para adosar sistema identificación por parte del cliente o si se requiere, se puede grabar una identificación a medida.



Su instalación y re acceso se realizan de manera sencilla y rápida, no contiene elementos sueltos que se puedan perder; la estanqueidad se consigue mediante una junta tórica de goma reutilizable, no requiriendo ningún kit o herramienta especial para re acceder.



PREFORMED LINE PRODUCTS

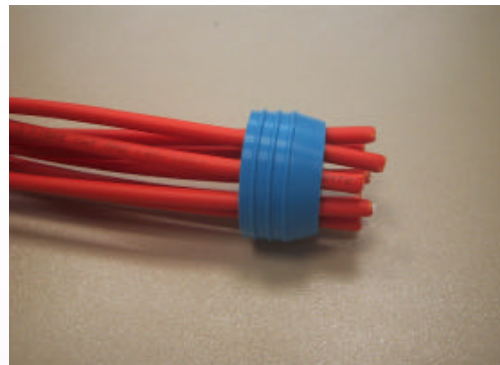
APRESA-PLP Spain, S.A.U.

C.I.F.: ESA-41008749

APRESA



La caja se cierra manualmente, sin herramientas, girando la cubierta superior sobre la base de entrada hasta activar el sistema Locking Cover, permitiendo además utilizar un candado para asegurar el cierre. La apertura de la caja se realiza de manera muy sencilla, en un tiempo no mayor de 10 segundos, manteniéndose la estanqueidad después de cada reapertura.



El sistema de sellado de los cables a la entrada se realiza mediante grommets adaptadores, disponibles para uno solo o varios cables, que se seleccionan según el / los diámetros de los cables que se vayan a utilizar.

Esta tecnología de sellado basada en el uso de grommet es de tremenda utilidad ante la reciente aparición de las redes de FTTX (Fibra hasta la aplicación), que esta demandando cajas de empalme con tantas salidas de cables como empalmes, que permitan insertar cables acometida de forma fácil y sencilla en cualquier momento de la vida útil de la caja.

Un elemento que juega a favor de las mismas es que no es necesario pedir un número muy elevado de unidades para que podamos ofertar soluciones a medida del proyecto red del cliente



PREFORMED LINE PRODUCTS

APRESA-PLP Spain, S.A.U.

C.I.F.: ESA-41008749

APRESA

GAMA DE TAPONES ADAPTADORES (GROMMET) ESTÁNDAR		
Designación	Gama Aplicación	Nº Entradas
A	10 – 15 mm	1
B	15 – 21 mm	1
C	21 – 25 mm	1
2-H	7 – 11 mm	2
3-H	7 – 11 mm	3
4-H	3 – 7 mm	4
8-H	3 – 7 mm	8
8-H	4 - 8 mm	8
12-H	3.5 – 4.5 mm	12
24-H	1.8 – 2.5 mm	24
Ciego	--	0



La caja de empalme FIBREGUARD™ dispone de un puerto oval que permite hacer instalaciones para cable no cortado, tanto las tuercas como los grommets y los elementos de guiado se pueden dividir en 2 mitades, permitiendo las instalaciones de cable en sangría o en tránsito.

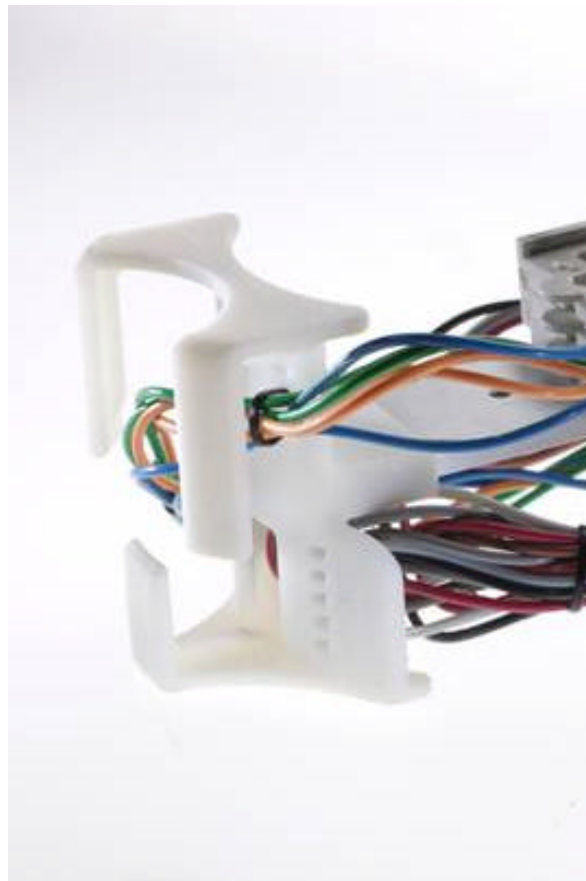


La caja FIBREGUARD™ es totalmente estanca al aire y al agua, manteniendo la estanqueidad después de reaccenderla. Dispone de una válvula de aire que permite hacer un ensayo de presión una vez instalada.

La caja FIBREGUARD™ dispone de un sistema de sujeción para el cable a la entrada y de fijación para el elemento central de refuerzo del cable en cada uno de los puertos de entrada



La caja de empalme FIBREGUARD™ también está dotado de un elemento FANG™, que sirve de guía en el enrutamiento de los tubos de fibra dentro de la carcasa de la caja FIBREGUARD™.



Dispone de una zona de almacenamiento de la fibra, delimitada por un herraje, que cuenta con espacio amplio y que permite suficiente radio de curvatura para las fibras. También acepta compartimento de transición Standard de la caja COYOTE.

La caja cuenta con un sistema de puesta a tierra para cables con protección metálica, para cada puerto de entrada.



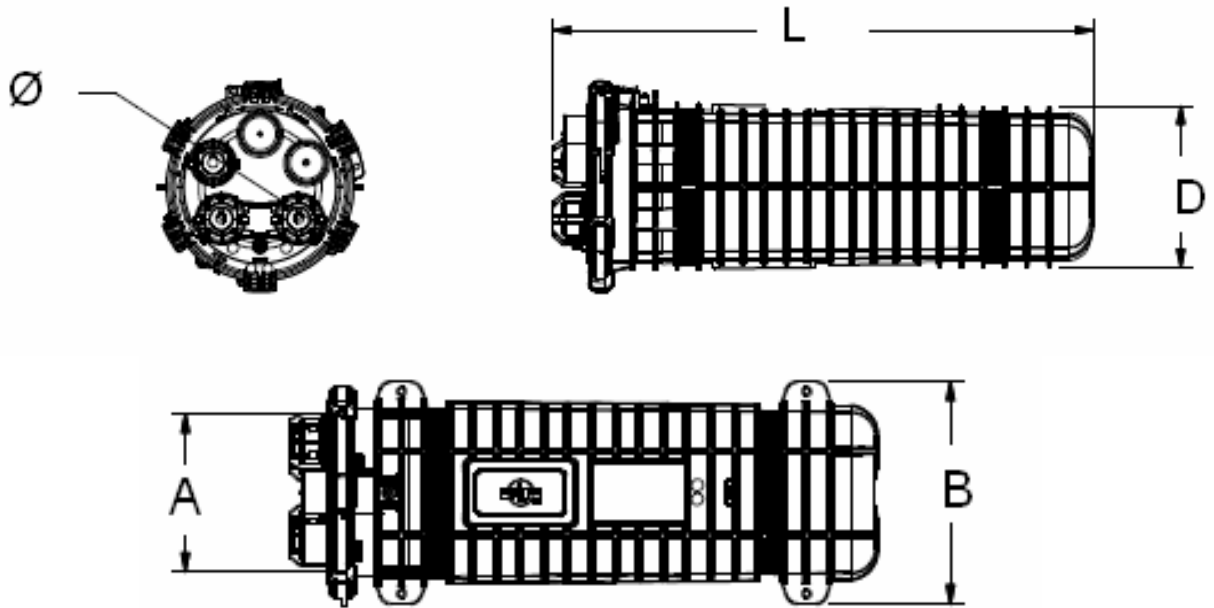
PREFORMED LINE PRODUCTS

APRESA-PLP Spain, S.A.U.

C.I.F.: ESA-41008749

APRESA

TAMAÑOS Y CARACTERÍSTICAS



MODELO	ENTRADA EN SANGRÍA	ENTRADAS CIRCULARES	L	Ø	D	A	B
FIBREGUARD 500	2 x 10 – 25 mm	2 x 3 – 25 mm	515	209	147	134	206
FIBREGUARD 650	2 x 10 – 25 mm	3 x 3 – 25 mm	622	165	184	167	234
FIBREGUARD 800	2 x 10 – 25 mm	5 x 3 – 25 mm	664	279	222	205	273
FIBREGUARD 800 S	2 x 10 – 25 mm	5 x 3 – 25 mm	460	279	222	205	273



PREFORMED LINE PRODUCTS

APRESA-PLP Spain, S.A.U.

C.I.F.: ESA-41008749

APRESA

CONJUNTOS BÁSICOS DISPONIBLES	
REF^a	DESCRIPCIÓN
23000668	Conjunto caja de empalme FIBREGUARD-500, incluye base, con junta tórica, dómo, barra central para almacenamiento de fibras, con una bandeja de empalme tipo Slide & Lock de 18-Cuentas, y kit para sellado de la entrada en sangría con dos grommets "A" para cables con diámetros comprendidos entre 10 y 15 mm
50160584	Conjunto caja de empalme FIBREGUARD-650, incluye base, con junta tórica, dómo, barra central para almacenamiento de fibras, con una bandeja de empalme tipo Slide & Lock de 24-Cuentas, y kit para sellado de la entrada en sangría con dos grommets de los tipos "A", "B" y "C" para cables con diámetros comprendidos entre 10 y 25 mm
50160288	Conjunto caja de empalme FIBREGUARD-800, incluye base, con junta tórica, dómo, barra central para almacenamiento de fibras, con una bandeja de empalme tipo Slide & Lock de 24-Cuentas, y kit para sellado de la entrada en sangría con dos grommets de los tipos "A", "B" y "C" para cables con diámetros comprendidos entre 10 y 25 mm
23000784	Conjunto caja de empalme FIBREGUARD-650, incluye base, con junta tórica, dómo, barra central para almacenamiento de fibras, preparada para alojar bandejas de empalme COYOTE de 36 fibras, y kit para sellado de la entrada en sangría con dos grommets de los tipos "A", "B" y "C" para cables con diámetros comprendidos entre 10 y 25 mm
23000807	Conjunto caja de empalme FIBREGUARD-800, incluye base, con junta tórica, dómo, barra central para almacenamiento de fibras, preparada para alojar bandejas de empalme COYOTE de 36 fibras, y kit para sellado de la entrada en sangría con dos grommets de los tipos "A", "B" y "C" para cables con diámetros comprendidos entre 10 y 25 mm



PREFORMED LINE PRODUCTS

APRESA-PLP Spain, S.A.U.

C.I.F.: ESA-41008749

APRESA



KITS DE GROMMETS ADAPTADORES	
REF^a	DESCRIPCIÓN
50160382	Kit para entrada de cable adicional. Incluye tuerca seccionable, driver, cono para ruptura de sellado, herraje en "L", bolsa de silicona y 1 grommet de los tipos "A", "B" y "C"
50160647	Kit para entrada de cable adicional. Incluye tuerca seccionable, driver, cono para ruptura de sellado, herraje en "L", bolsa de silicona y 1 grommet de los tipos "A" y "B"
50160494	Kit para entrada de cable adicional. Incluye tuerca seccionable, driver, cono para ruptura de sellado, herraje en "L", bolsa de silicona y 1 grommet "A"
50160539	Kit para entrada de cable adicional. Incluye tuerca seccionable, driver, cono para ruptura de sellado, herraje en "L", bolsa de silicona y 1 grommet "B"
50160657	Kit para entrada de cable adicional. Incluye tuerca seccionable, driver, cono para ruptura de sellado, herraje en "L", bolsa de silicona y 1 grommet "C"
50160454	Kit para entrada de cable adicional. Incluye tuerca seccionable, driver, cono para ruptura de sellado, herraje en "L", bolsa de silicona, 1 grommet "2-H" para dos cables y dos tapones para cada una de las entradas de cables
50160453	Kit para entrada de cable adicional. Incluye tuerca seccionable, driver, cono para ruptura de sellado, herraje en "L", bolsa de silicona, 1 grommet "4-H" para dos cables y cuatro tapones para cada una de las entradas de cables



PREFORMED LINE PRODUCTS

APRESA-PLP Spain, S.A.U.

C.I.F.: ESA-41008749

APRESA

REF ^a	DESCRIPCIÓN
50160723	Kit para entrada de cable adicional. Incluye tuerca seccionable, driver, cono para ruptura de sellado, herraje en "L", bolsa de silicona, 1 grommet "3-H" para dos cables y tres tapones para cada una de las entradas de cables
50160672	Kit para entrada de cable adicional. Incluye tuerca seccionable, driver, cono para ruptura de sellado, herraje en "L", bolsa de silicona, 1 grommet "8-H" para dos cables y ocho tapones para cada una de las entradas de cables
50160685	Kit para entrada de cable adicional. Incluye tuerca seccionable, driver, cono para ruptura de sellado, herraje en "L", bolsa de silicona, 1 grommet "24-H" para dos cables y veinticuatro tapones para cada una de las entradas de cables
50160523	Kit para entrada de cable adicional. Incluye tuerca seccionable, driver, cono para ruptura de sellado, herraje en "L", bolsa de silicona, 1 grommet "12-H" para 12 cables y doce tapones para cada una de las entradas de cables
23000464	Kit para entrada de cable adicional. Incluye tuerca seccionable, driver, cono para ruptura de sellado, y herraje en "L". Sin grommets no bolsa de silicona
23000818	Bolsa de silicona a emplear en los Kits de entrada para cable adicional

CONJUNTOS DE SOPORTES Y HERRAJES





PREFORMED LINE PRODUCTS

APRESA-PLP Spain, S.A.U.

C.I.F.: ESA-41008749

APRESA

SOPORTES Y HERRAJES	
REF^a	DESCRIPCIÓN
58810943	Soporte arqueta / mural para caja de empalme FIBREGUARD-500. Incluye tuercas, tornillos y arandelas. Se necesitan dos herrajes por caja de empalme
58810926	Soporte arqueta / mural para caja de empalme FIBREGUARD-650. Incluye tuercas, tornillos y arandelas. Se necesitan dos herrajes por caja de empalme
58810937	Soporte arqueta / mural para caja de empalme FIBREGUARD-800. Incluye tuercas, tornillos y arandelas. Se necesitan dos herrajes por caja de empalme
50010942	Herraje para instalación en apoyos de caja de empalme FIBREGUARD-500. Incluye el soporte con tuercas, tornillos y arandelas más el elemento de anclaje a la torre. Se necesitan dos herrajes por caja de empalme
58810938	Herraje para instalación en apoyos de caja de empalme FIBREGUARD-650. Incluye el soporte con tuercas, tornillos y arandelas más el elemento de anclaje a la torre. Se necesitan dos herrajes por caja de empalme
58810939	Herraje para instalación en apoyos de caja de empalme FIBREGUARD-800. Incluye el soporte con tuercas, tornillos y arandelas más el elemento de anclaje a la torre. Se necesitan dos herrajes por caja de empalme

OTROS COMPONENTES	
REF^a	DESCRIPCIÓN
23000000	Tubo de adhesivo C-cement, necesario para la preparación y el sellado de cables OPGW
23000256	Kit Tratamiento OPGW para cajas de empalme FIBREGUARD (80803670) Precisa del tubo de C-cement