

Sistema Organizador de Cables de Red Aérea SOCRA

Redes aéreas de telecomunicaciones en armonía con la naturaleza.



 TELECOMUNICACIONES

 ENERGÍA

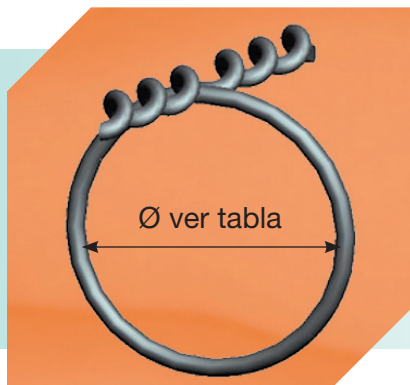
 DATACOM

 SOLAR



Sistema Organizador de Cables de Red Aérea – SOGRA

El Sistema Organizador de Cables de Red Aérea – SOGRA tiene la función de organizar los diferentes cables telefónicos (metálicos y ópticos) haciendo las redes aéreas menos contaminantes y más armoniosas con la naturaleza.



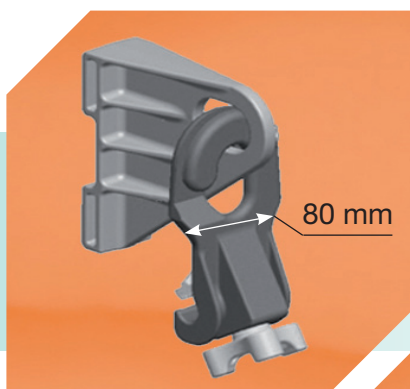
Organizador de Cables de Red Aérea - OCRA

El OCRA es fabricado en material polimérico, resistente a los rayos UV y al impacto. Tiene gran capacidad de “memoria”, es decir, luego de deformado vuelve a sus dimensiones originales.

- Carga máxima de trabajo: 20 kg
- Diámetro del mensajero: 3/16” a 1/4”
- Colocación: a cada 50 cm uno de otro

Catálogo PLP	Diámetro útil (mm)	Capacidad de Organización de los Cables
OCRA-01	120	Hasta 7 cables de 300 pares + 4 cables ópticos de 144 fibras (*)
OCRA-02	65	Hasta 3 cables de 200 pares + 3 cables ópticos de 72 fibras (*)
OCRA-03	78	Hasta 3 cables de 200 pares + 5 cables ópticos de 72 fibras (*)
OCRA-04	65	Hasta 2 cables de 300 pares + 2 cables ópticos de 72 fibras (*)

(*) Condiciones de evaluación: siendo cables de 200 pares con diámetro nominal de Ø 29 mm y cables 72 fibras con diámetro nominal de Ø 14 mm.

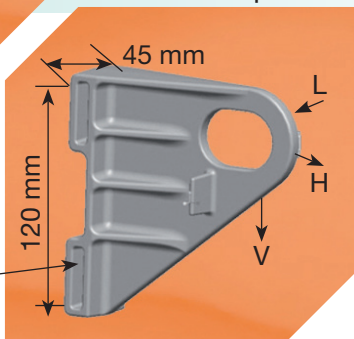


Conjunto Soporte Tangente

El Conjunto Soporte Tangente se destina a la suspensión del sistema SOGRA a través de la sujeción de un cable mensajero con diámetro mínimo de 3/16”.

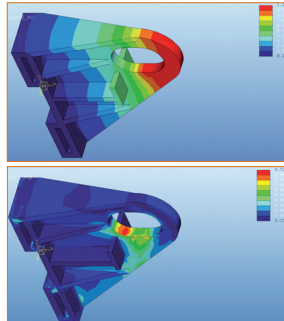
- Soporte: está fabricado en material metálico liviano, resistente a la corrosión.
- Grapa: está inyectada en material polimérico.

Catálogo PLP: **ST-100**

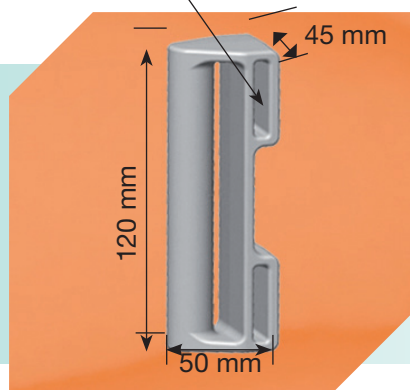


- Cargas de rotura mínimas del Soporte:
V = 1.000 kgf
H = 1.000 kgf
L = 200 kgf

Análisis Estructural



Accesorios creados para posibilitar la instalación de los Soportes por un único instalador.



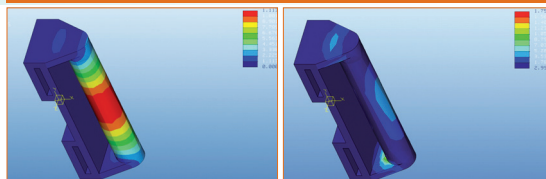
Soporte para Abonados

El Soporte tiene la función de organizar los cables de los abonados de la red aérea. Soporta hasta 6 derivaciones para abonados con carga máxima de tracción de 30 kgf.

- Carga de rotura mínima = 500 kgf.
- Está fabricado en material metálico liviano y resistente a la corrosión.

Catálogo PLP: **SA-100**

Análisis Estructural



PLP BRASIL

Av. Tenente Marques, 1112
 E. M. Cajamar (Polvilho)
 07790-260 - Cajamar - SP

Tel.: 11 4448-8000
 Fax: 11 4448-8080
 E-mail: plp@plp.com.br
 Web Site: www.plp.com.br

© 2017 PLP Brasil
 FSOCRA 03.2017 - rev.0